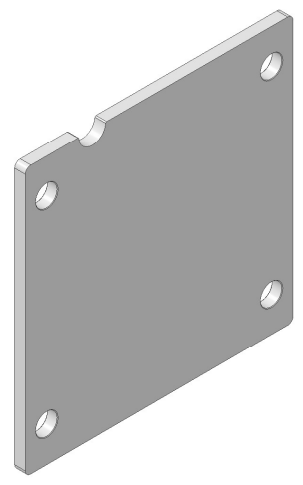
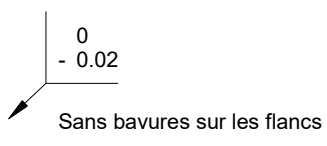


Trous avec chanfreins 0.2x45°



Barquettes fraisées - non estampée

Epaisseur		Planéité	Recuit	Meulé
Valeur	Tolérance			
<0.5mm	+/- 0.010	0.035	oui	oui
>= 0.5mm	+/-0.005	0.020	oui	oui
>= 1.0mm	+/-0.005	0.015	oui	oui

Matière: CuZn39Pb2.0	Dureté: HV 150-190	Trait. thermique: 280° / 2h
-------------------------	-----------------------	--------------------------------

	Bahnhofstrasse 217 CH-8623 Wetzikon wild@barquettes.ch	Référence: <b>Barquette laiton avec 4 trous</b>	Révision: A
		Article: <b>wild_50x50_11_39</b>	Dim. en: mm