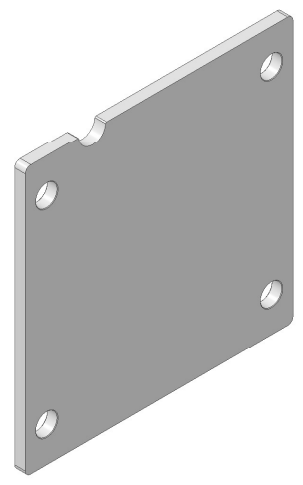
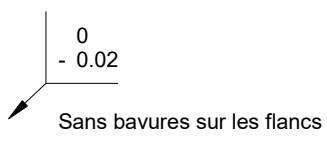


Trous avec chanfreins 0.2x45°



Barquettes fraisées - non estampée

Epaisseur		Planéité	Recuit	Meulé
Valeur	Tolérance			
<0.5mm	+/- 0.010	0.035	oui	oui
>= 0.5mm	+/-0.005	0.020	oui	oui
>= 1.0mm	+/-0.005	0.015	oui	oui

Matière: CuZn42 / PNA378	Dureté: HV 160-190	Trait. thermique: 180° / 2h
-----------------------------	-----------------------	--------------------------------

	Bahnhofstrasse 217 CH-8623 Wetzikon wild@barquettes.ch	Référence: Barquette laiton avec 4 trous	Révision: A
		Article: wild_50x50_11_378	Dim. en: mm